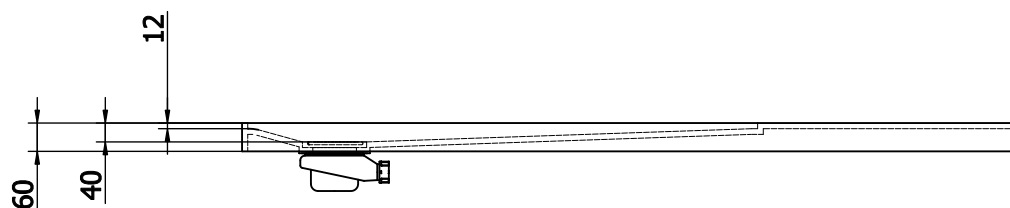
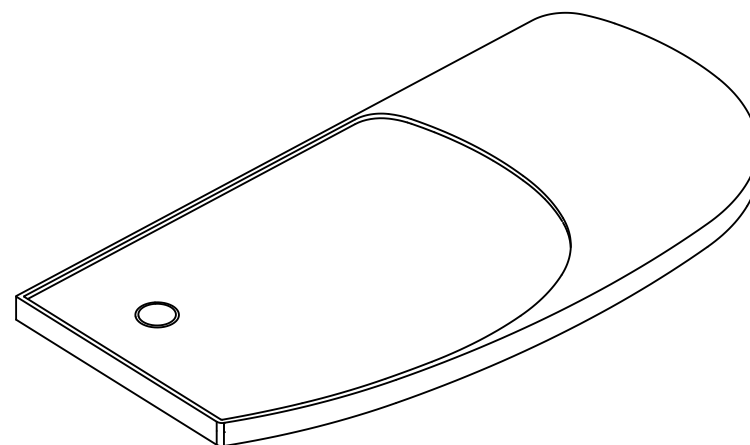
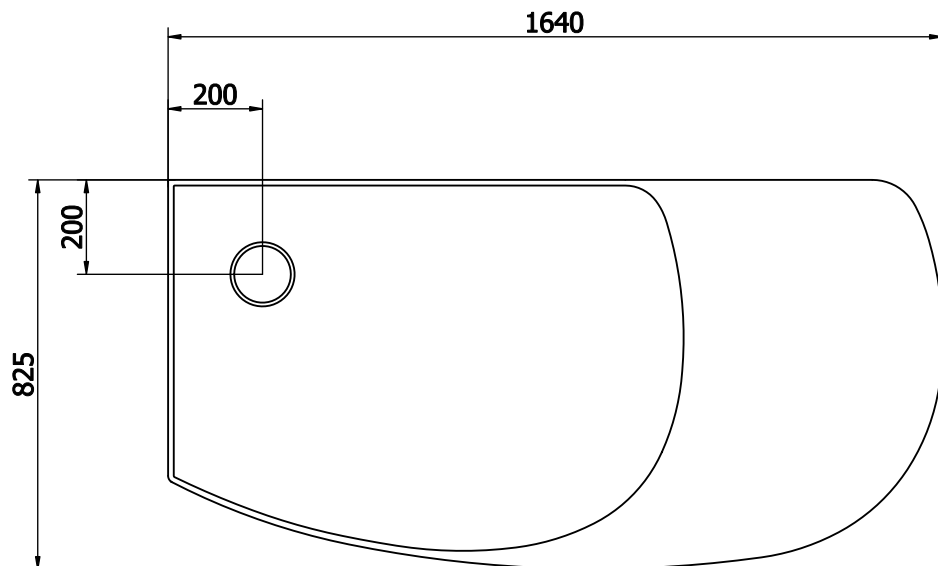


PILETTA	CAPACITA' DI SCARICO
Normale H.80	0,6 L/S
Ribassata H.60	0,5 L/S
Alta portata H.80	0,85 L/S



Piatto doccia in CORIAN termoformato - Piletta sifonata D. 90
 Thermo moulded shower tray in CORIAN - drainage d. 90
 Duschplatte CORIAN thermoformiert - Abfluss mit Siphon inklusiv D. 90
 Receveur de douche thermoformé CORIAN - bonde d. 90
 Plato de ducha en CORIAN termo formado - desagüe con sifón d. 90
 Душевой поддон термоформованный из CORIAN. Сифон д. 90

QUOTE ESPRESSE IN MILLIMETRI				RIFERIMENTO	SIMBOLOGIA
REXA DESIGN		MATERIALE	CORIAN	PIATTO SX FONTE L.164 P.82,5 H.6	△ LATO A VISTA FORMATO A3
		FINITURA	GLACIER WHITE		
UFF.TECNICO	DATA	DATA MODIFICA	REV.	DESCRIZIONE	VALORE QUOTE DEL GREZZO (000)
FOGLIO	SCALA				VALORE QUOTE FINITO (000)
					VALORE QUOTE MODIFICATO (000)
					VALORE QUOTE CRITICHE (000)
				QUANTITA'	
				CODICE	
				30FN5123	

Il presente disegno è di proprietà di REXA DESIGN. Si fa divieto a chiunque di riprodurlo o renderlo noto a terzi senza nostra autorizzazione.
 The drawing remains the property of REXA DESIGN. Without our explicit authorization it is strictly forbidden to copy it, or make its contents known to others